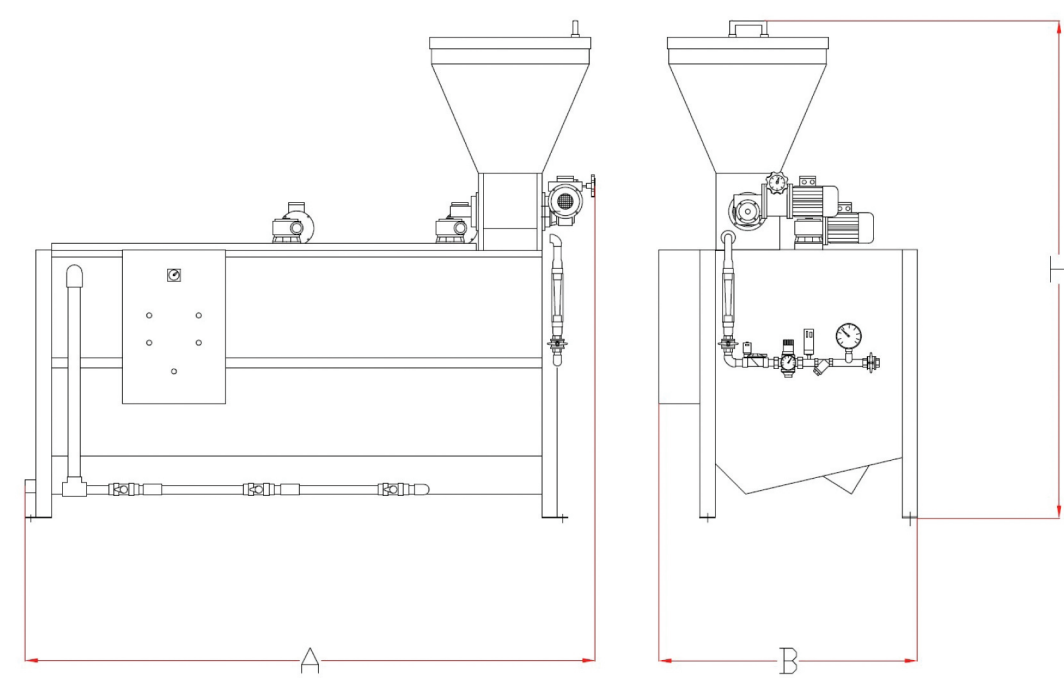


Dimensioni / Sizes

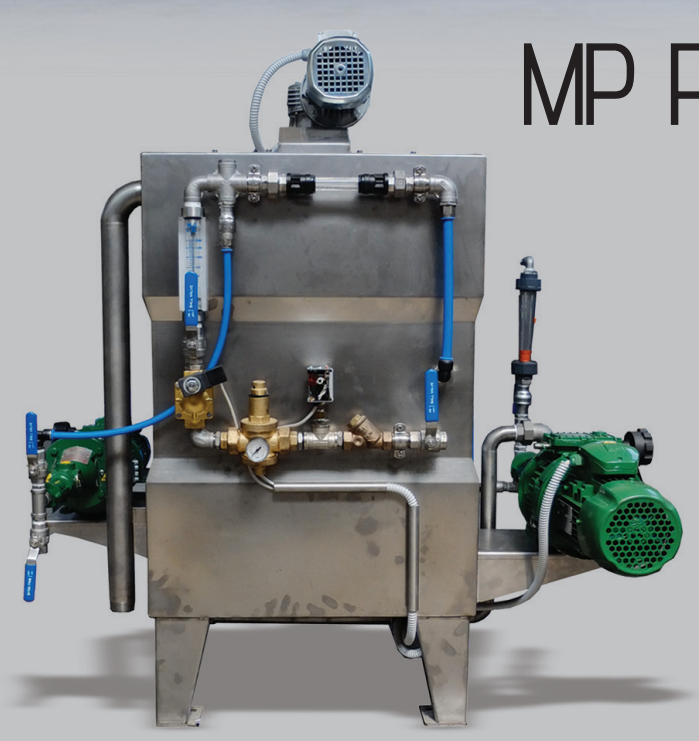
| MP POLI L (LIQUIDO) | | | | | | |
|---------------------|------|------|------|------|------|------|
| MODELLO | 500 | 600 | 750 | 1000 | 1200 | 1500 |
| V (lt) (*) | 200 | 300 | 500 | 900 | 1100 | 1300 |
| A (mm) (*) | 800 | 900 | 1050 | 1700 | 1900 | 2100 |
| B (mm) (*) | 1100 | 1350 | 1450 | 1100 | 1250 | 1400 |
| H (mm) (*) | 1300 | 1300 | 1300 | 1300 | 1300 | 1300 |



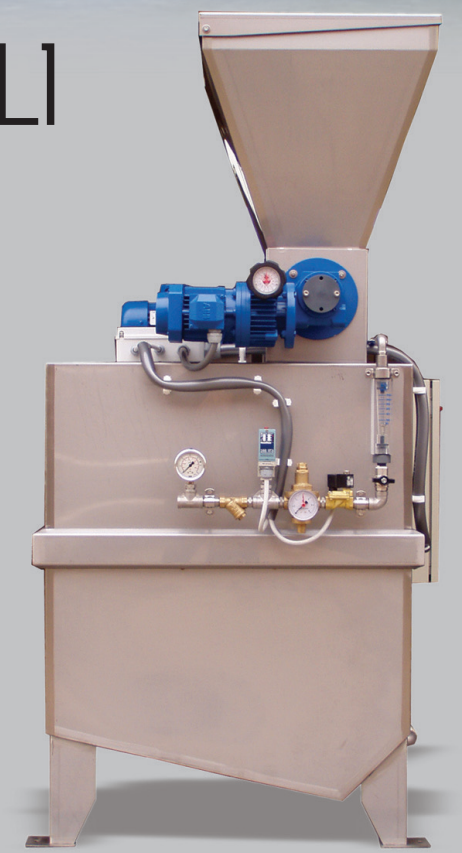
Dimensioni / Sizes

| MP POLI P (POLVERE) | | | | | | |
|---------------------|------|------|------|------|------|------|
| MODELLO | 1000 | 1200 | 1500 | 2000 | 3000 | 5000 |
| V (lt) | 1000 | 1200 | 1500 | 2000 | 3000 | 5000 |
| A (mm)(*) | 1650 | 1850 | 2100 | 2300 | 3200 | 4200 |
| B (mm) | 1000 | 1050 | 1150 | 1200 | 1200 | 1400 |
| H (mm)(*) | 1700 | 1700 | 1700 | 1900 | 1900 | 1900 |

(*) Tutti i dati riportati non sono impegnativi, ci riserviamo il diritto di modificarne ogni dettaglio in qualsiasi momento senza preavviso.
 (*) All data presented are not binding, we reserve the right to change any detail at any time without notice.



MP POLI



POLIPREPARATORI AUTOMATICI
LIQUIDI E IN POLVERE

AUTOMATIC POLYELECTROLYTE
PREPARATOR LIQUID AND POWDER



Via Quingenti, 30/A - 43123 - Parma - Loc. San Prospero
 Tel: 0521 645417 - Fax: 0521 1813702
 www.segeda.eu - Email: info@segeda.eu

AUTOMATIC POLYELECTROLYTE PREPARATOR LIQUID AND POWDER



MP POLI
1000 COMBI

MP POLI COMBI: versione speciale progettata per la preparazione di polielettrolita partendo da prodotto base liquido o in polvere.
MP POLI COMBI: special version designed for automatic preparation of polyelectrolyte solution starting from liquid or powder product.



MP POLI
600 LIQUIDO

Accessori: ✓ FLUSSIMETRO DI MISURA ACQUA IN INGRESSO ✓ POMPA MONOVITE DOSATRICE EMULSIONE CONCENTRATO ✓ POMPA MONOVITE DOSATRICE SOLUZIONE ✓ SCALDIGLIA ANTICONDENSA PER TRAMOGGIA

MP POLI L è un'apparecchiatura studiata per la preparazione automatica di soluzioni polimeriche partendo da emulsione base. Trova l'ideale installazione a servizio degli impianti di depurazione con processo chimico-fisico.

È una macchina che permette di massimizzare il rendimento di separazione di particelle sospese (colloidali, oleose, grasse, fanghi biologici) nei processi di sedimentazione-chiariflocculazione, flottazione e disidratazione fanghi.

MP POLI L è una macchina semplice ed efficiente, realizzata in acciaio aisi 304 (su richiesta aisi 316), progettata per preparare soluzioni di polielettrolita a concentrazioni variabili in funzione delle caratteristiche di processo richieste.

Funzionamento: Il polimero in emulsione viene pompato, mediante apposita pompa monovite a portata variabile, ad un apposito sistema di miscelazione primaria con rete d'acqua in pressione. Successivamente, passando attraverso uno speciale circuito, la soluzione giunge all'interno della vasca in acciaio INOX, dove un agitatore la miscela al fine di portare il prodotto a maturazione. Una seconda pompa monovite consente il dosaggio della soluzione all'utilizzo finale con variazione di portata.

Oltre al quadro elettrico installato a bordo macchina, **MP POLI L** è dotato di sonde di avvio, arresto ed emergenza, di scarichi di fondo e sistema troppopieno di sicurezza.

Componentistica: ✓ STRUTTURA ✓ AGITATORI ✓ MOTORIDUTTORI ✓ IMPIANTO IDRAULICO ✓ IMPIANTO ELETTRICO

Accessori: ✓ FLUSSIMETRO DI MISURA ACQUA IN INGRESSO ✓ POMPA MONOVITE DOSATRICE EMULSIONE CONCENTRATO ✓ POMPA MONOVITE DOSATRICE SOLUZIONE ✓ FLUSSIMETRO DI MISURA POLI IN USCITA

MP POLI P è una macchina semplice ed efficiente, realizzata in acciaio AISI 304 (su richiesta AISI 316), progettata per preparare soluzioni di polielettrolita a concentrazioni variabili a seconda delle caratteristiche di processo richieste.

È dotato di tramoggia di carico e coclea dosatrice per l'inserimento del polielettrolita in polvere, miscelato all'acqua per creare una soluzione idonea ad ogni specifico trattamento.

Funzionamento: il polielettrolita in polvere, posto all'interno della tramoggia di carico, viene dosato per mezzo di una coclea, la quale trasporta il materiale facendolo cadere su una lama d'acqua generata da apposito sistema, in modo da creare una soluzione omogenea ed evitando la creazione di grumi. Raccolta la soluzione all'interno di una prima vasca, viene miscelata abbondantemente, per poi passare, per trascinamento, alle vasche successive anche queste dotate di miscelatore. Alla fine del processo è prevista una pompa dosatrice monovite per poter effettuare il dosaggio a portata variabile all'utilizzo finale. Il quadro elettrico installato a bordo macchina garantisce l'esecuzione automatica di tutto il processo. **MP POLI P** è inoltre dotato di sonde di avvio, arresto ed emergenza, oltre al sistema per lo scarico di fondo e il troppopieno di sicurezza.

Componentistica: ✓ STRUTTURA ✓ DOSATORE ✓ AGITATORI ✓ MOTORIDUTTORI ✓ IMPIANTO IDRAULICO ✓ IMPIANTO ELETTRICO

MP POLI L is a device designed for the automatic preparation of polymer solutions starting from emulsion product.

It finds the ideal installation in the wastewater treatment plants with chemical-physical process.

It is a machine that allows to maximize the efficiency of separation of suspended particles (colloidal, oily, greasy, sludge) in the processes of sedimentation-flocculation, flotation and dewatering.

MP POLI L is a simple and efficient device, made of steel AISI 304 (on request AISI 316), designed to prepare liquid polyelectrolyte solutions having variable concentrations according to the process characteristics required.

How it works: The emulsion polymer is pumped, by a special screw pump with variable flow, to a primary special mixing system with water network under pressure. Afterwards, through a special circuit, the solution reaches inside the tank in stainless steel, where an agitator mix in order to bring the product to maturation.

A second progressive cavity pump allows the dosing of the solution to the final user at variable flow. In addition to the electrical panel installed on the machine, **MP POLI L** is equipped with start, stop and emergency sensors, bottom outlet and overflow system security.

Construction details: ✓ STRUCTURE ✓ MIXERS ✓ GEARMOTORS ✓ HYDRAULIC SYSTEM ✓ ELECTRICAL SYSTEM

Accessories: ✓ FLOW METER OF WATER INLET MEASURE ✓ CONCENTRATE EMULSION DOSING PUMP SCREW ✓ SOLUTION DOSING PUMP SCREW ✓ FLOWMETER FOR POLY IN OUTLET

MP POLI P is a simple and efficient machine, made of steel AISI 304 (on request AISI 316), designed to prepare polyelectrolyte solutions at varying concentrations depending on the characteristics of the required process.

It is equipped with a loading hopper and metering auger for insertion of the powder polyelectrolyte, mixed with water to create a suitable solution for any specific treatment.

Working: the powder polyelectrolyte is loaded into special hopper and dosed by a screw conveyor, which transports the material making it fall down on a blade of water generated by a specific system, so as to create a homogeneous solution and avoiding the creation of lumps. Collecting the solution in a first tank, it is mixed thoroughly, then move on overflowing to the next tank, these also equipped with the mixer. At the end of the process, there is a progressive dosing pump in order to make the dosage at variable flow to the final user.

The electric panel installed on the machine ensures the automatic execution of the whole process.

MP POLI P is also equipped with sensors of start, stop and emergency, in addition to the system for the bottom outlet and the safety overflow.

Construction details: ✓ STRUCTURE ✓ DISPENSER ✓ MIXERS ✓ GEARMOTORS ✓ HYDRAULIC SYSTEM ✓ ELECTRICAL SYSTEM

Accessories: ✓ FLOW METER OF WATER INLET MEASURE ✓ CONCENTRATE EMULSION DOSING PUMP SCREW ✓ SOLUTION DOSING PUMP SCREW ✓ CONDENSATION HEATER FOR HOPPER

MP POLI 1500
POLVERE



MP POLI 750
LIQUIDO

